

**Serie 6, Sušilni stroj s toplotno črpalko, 9 kg WQG24590BY**



**A++**



WMZ20600	Košara za volno
WTZ27400	Vezni del z izvlečno policičko
WTZ27410	Vezni del
WTZPW20D	Podest s predalom

**Sušilni stroj s toplotno črpalko z A++ prihrani energijo, njegov senzor AutoDry pa ve, kdaj je vaše perilo pripravljeno, kar preprečuje pregrevanje in ščiti vaša oblačila.**

- **Samočistilni kondenzator:** odstranjuje ostanke vlaken in niti, ne da bi tratil vaš čas in energijo.
- **Iron Assist:** parna obdelava, ki zmanjšuje gube, in vaš kup za likanje.
- **AutoDry:** samodejno posuši do zelene stopnje suhosti.
- **Možnost polovičnega polnjenja:** optimizira nastavitve sušenja (polnjenje in trajanje) za majhne količine.
- **AntiVibration Design:** izjemno stabilen in zelo tih zaradi posebne zaščite pred vibracijami.

Tip konstrukcije: ..... Prostostoječi  
 Odstranljiv delovni pult: ..... Ne  
 Tečaj vrat: ..... desno  
 Dolžina priključnega kabla: ..... 145.0 cm  
 Dimenzije aparata: ..... 842x598x613 mm  
 Neto masa: ..... 53.9 kg  
 Fluorirani toplogredni plini: ..... Ne  
 Vrsta hladilnega sredstva: ..... R290  
 Hermetično zaprta enota: ..... Da  
 Količina izražena v ekvivalentu CO<sub>2</sub>: ..... 0.000 t  
 EAN koda: ..... 4242005303557  
 Priključna moč: ..... 800 W  
 Tok: ..... 10 A  
 Napetost: ..... 220-240 V  
 Frekvenca: ..... 50 Hz  
 Kapaciteta polnjenja: ..... 9.0 kg  
 Razred energijske učinkovitosti: ..... A++  
 Poraba energije električnega sušilnega stroja, pri polni napolnjenosti - NOVO (2010/30/ES): ..... 2.05 kWh  
 Čas standardnega programa za bombaž pri polni napolnjenosti: . 176 min  
 Poraba energije električnega sušilnega stroja, pri delni napolnjenosti - NOVO (2010/30/ES): ..... 1.25 kWh  
 Čas standardnega programa za bombaž pri delni napolnjenosti: . 121 min  
 Izmerjena letna poraba energije, električni sušilni stroj - NOVO (2010/30/ES): ..... 258.0 kWh/letno  
 Izmerjen čas programa: ..... 145 min  
 Povprečna učinkovitost kondenzacije pri polni napolnjenosti (%): 86 %  
 Povprečna učinkovitost kondenzacije pri delni napolnjenosti (%): .86 %  
 Izmerjena učinkovitost kondenzacije (%): ..... 86 %



## Serie 6, Sušilni stroj s toplotno črpalko, 9 kg WQG24590BY

**Sušilni stroj s toplotno črpalko z A++ prihrani energijo, njegov senzor AutoDry pa ve, kdaj je vaše perilo pripravljeno, kar preprečuje pregrevanje in ščiti vaša oblačila.**

### Moč / poraba

- Razred energijske učinkovitosti<sup>1</sup>: A++
- Poraba energije<sup>2</sup>: 258 kWh
- Zmogljivost sušenja: 1 - 9 kg
- Programski čas<sup>3</sup>: 176 Min.
- Glasnost sušenja: 64 dB (A) re 1 pW
- Razred kondenzacijske učinkovitosti<sup>4</sup>: B
- Kondenzacijska učinkovitost<sup>5</sup>: 86 %

### Programi

- Standardni programi: Bombaž, Enostavna nega
- Iron Assist: program s paro, ki zmanjša gube na suhih oblačilih
- Posebni programi: Bombaž, Srajce/bluze, Bombaž eco, Občutljivo perilo, Brisače, Higiena Plus, Iron Assist (1 srajca), Iron Assist (5 srajc), Mešano, Super 40, Športna oblačila, Prešite odeje, Enostavna nega, Časovni program - toplo

### Funkcije

- Rahljanje perila 120 min po končanem sušenju
- Opcija Half load: optimizira sušenje manjše količine perila
- TouchControl tipke: Suho za likanje, Suho za omaro, Suho za omaro+, odlog konca programa, Half load, Enostavno za likanje, Nežno, Zvočni signal, Start/Pavza z možnostjo kasnejšega dodajanja perila, 24 h odlog konca programa

### Udobje / varnost

- SelfCleaning samočistilni kondenzator
- AutoDry tehnologija
- Velik LED-zaslon za prikaz preostalega časa in 24 h časovnega zamika, stanja programa, posebnih funkcij
- Indikator priporočene količine perila
- Števec uporabe: šteje dokončane programe
- Soft dial - mehak vrtljivi izbirnik programov
- Sensitive Drying System: Boben iz nerjavečega jekla z asimetričnimi prečkami
- AntiVibration Design: tišji in stabilnejši stroj
- LED osvetlitev notranjosti bobna
- Set za odvod kondenzirane vode
- Zaklepanje nastavitvev pred otroci
- Zvočni signal ob koncu programa
- Barva vrat: srebrno-bela
- Smer odpiranja vrat: odpiranje v desno
- Kovinska kljuka pri vratih

### Tehnične informacije

- Možnost podvgradnje
- Dimenzije aparata (V x Š): 84.2 cm x 59.8 cm
- Globina aparata: 61.3 cm

- Globina aparata vklj. vrata: 64.8 cm
- Globina aparata z odprtimi vrati: 109.6 cm
- Tehnologija s toplotno črpalko z okolju prijaznim hladilnim sredstvom R290

<sup>1</sup> Na lestvici energijskih razredov od A+++ do D

<sup>2</sup> Letna poraba energije v kWh za standardni program bombaž na podlagi 160 ciklov sušenja pri polni in delni obremenitvi ter porabi v načinih nizke porabe energije

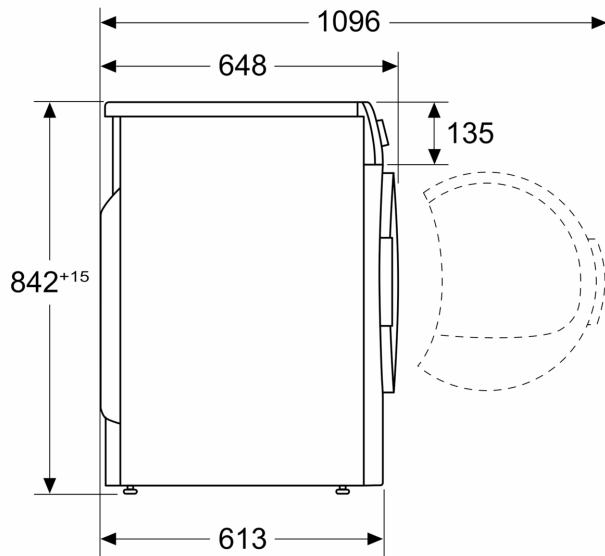
<sup>3</sup> Programski čas standardnega programa bombaž pri polni obremenitvi

<sup>4</sup> Na lestvici razreda kondenzacijske učinkovitosti od A do G

<sup>5</sup> Tehtana kondenzacijska učinkovitost za standardni program bombaž pri polni in delni obremenitvi

**Serie 6, Sušilni stroj s toplotno  
črpalko, 9 kg  
WQG24590BY**

Dimenzije v mm



Dimenzije v mm

